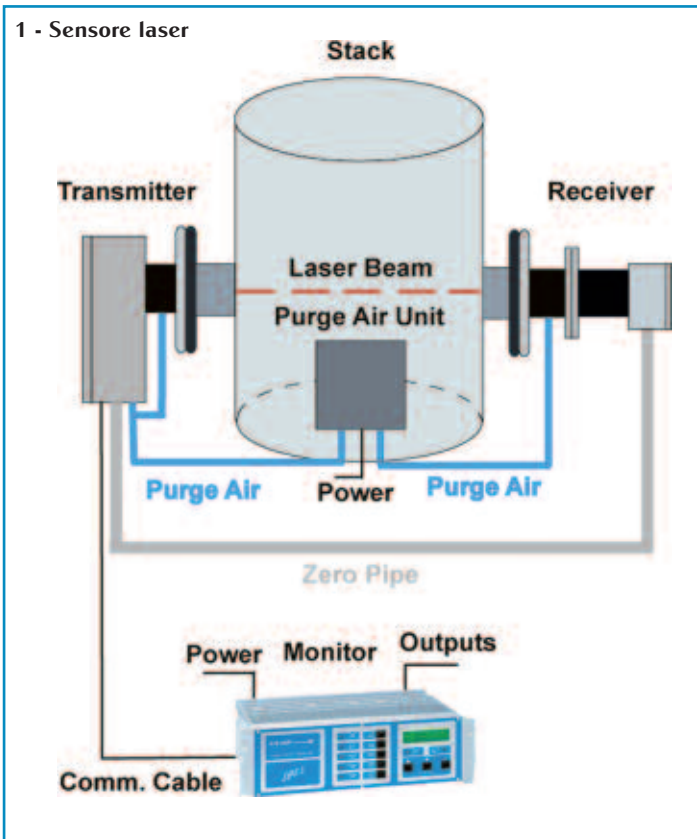


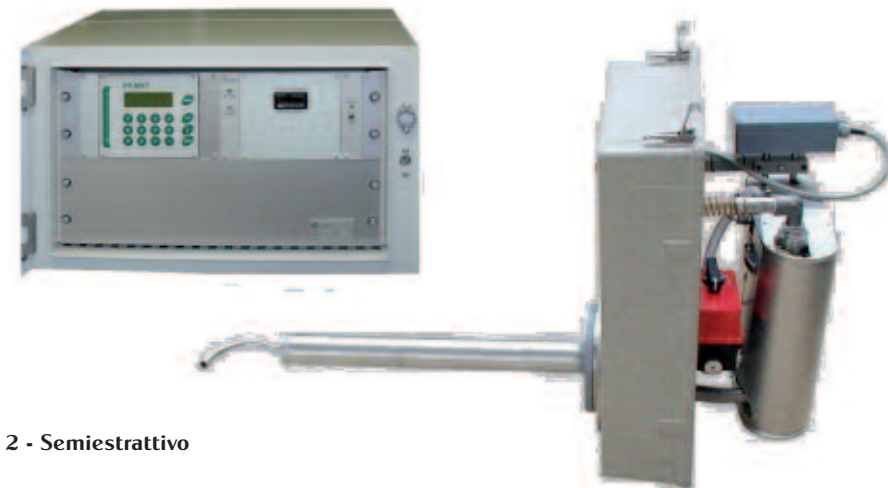
Misura certificata delle Polveri a camino e ottenimento QAL2



Le Polveri sono un parametro fondamentale da acquisire secondo le normative comunitarie e nazionali e il loro valore a volte richiesto persino per centrali termiche a metano comprese tra 1,5 e i 6 MW, dove, infatti, decreti regionali o provinciali ne richiedono esplicitamente il monitoraggio. Le normative sono però molto restrittive per quanto concerne le tecnologie da utilizzare e richiedono l'uso di sistemi certificati da Enti

internazionali riconosciuti come il TÜV Tedesco, uno dei più accreditati, il quale testa e verifica gli strumenti anche secondo le 17 BImSchV, ovvero gli 'standard' richiesti proprio per le applicazioni su Inceneritori. Una di queste tecnologie è quella triboelettrica, in origine progettata negli anni '90 solo per il controllo e la verifica istantanea della rottura dei filtri a manica, ora implementata uso analisi emissioni. Il principio di misura è ben noto: quando una particella solida impatta o sfiora un'asta metallica isolata, trasferisce la sua carica elettrostatica che viene amplificata e convertita in un segnale $4 \div 20$ mA proporzionale alla concentrazione delle polveri. In caso di presenza di condensa si applica la tecnologia triboelettrica semiestrattiva, sempre certificata, avente il sensore non all'interno del camino ma all'interno della custodia flangiata al bocchello. Lo strumento è composto da una guida con camera per montaggio sul camino e una unità a micropro-

cessore: i fumi fluenti nel camino vengono aspirati attraverso la sonda riscaldata con portata costante grazie ad un eiettore e arrivano in una camera termostata con $T > 280^\circ\text{C}$. Dopo la loro totale deumidificazione, nella vera e propria cella di misura, ancora con tecnologia triboelettrica, viene calcolata la concentrazione delle polveri. Nel caso di componenti aggressivi o di diametri del camino > 1.000 mm l'analizzatore si basa su un raggio laser, emesso da un'ottica affacciata a parete, che attraversa una volta sola i fumi del camino in analisi. Contemporaneamente lo stesso laser con un secondo percorso ottico, tramite fibra ottica esterna al camino, garantisce il riferimento necessario: il microprocessore in questo modo misura e compensa il potenziale sporco delle ottiche azzerando la deriva dello strumento. Secondo la EN 14181 tutti gli analizzatori idonei per le emissioni devono essere certificati QAL 1: questo certificato, rilasciato da laboratorio terzo accreditato, attesta le sperimentazioni condotte per identificare le incertezze di misura o i limiti fisici di applicazione dei



sensori, come ad esempio la massima velocità dei fumi nel camino. Le performance reali dei sensori ottenute in campo dopo l'installazione e messa in servizio, condizione necessaria per una reale analisi delle emissioni, sono oggetto della certificazione QAL2, eseguita da enti terzi riconosciuti, che utilizzando specifica strumentazione in accordo alle EN di riferimento, possono controllare, per esempio, 15 punti di taratura sulla curva 0-100% dell'analizzatore.

TECNOVA HT
Field Instrumentation Liquid and Gas Analysis Systems

www.tecnovaht.it